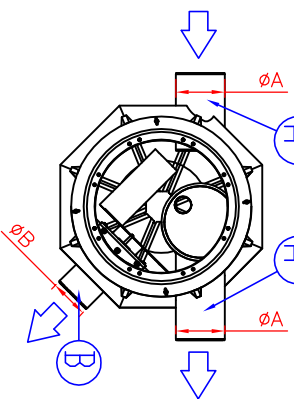
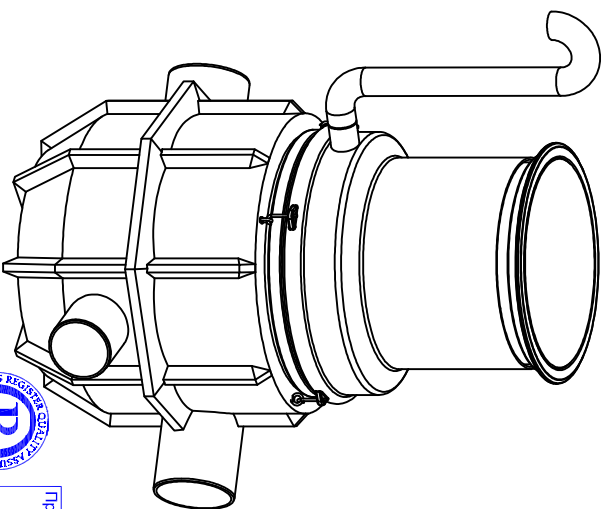
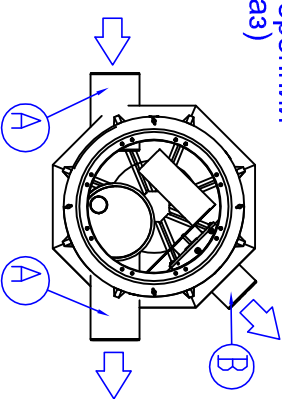


**Правосторонний
(стандартная продукция)**



**Левосторонний
(на заказ)**



1	LAVKO FRW PE	6/18	10/30	15/45	20/60	30/90	
	Поток поступающий в отделитель	л/с	6	10	15	20	30
	Общий поток	л/с	18	30	45	60	90
A	Входной и обводной трубы патрубок	Ду	200	200	250	250	315
B	Выходной патрубок	Ду	160	160	200	250	250
C	Распределитель потока	шт	1	1	1	1	1
D	Технический колодец EuroNUK 800 (по глубине заложения)	шт	1	1	1	1	1
E	Чугунная крышка с горловинной D800 40h [] (доп. оборудование)	шт	1	1	1	1	1
F	Вентиляционной патрубок D110	Ду	110	110	110	110	110
h_{min}	Мин. глубина заложения	мм	1300	1300	1300	1300	1300
h_{max}	Макс. глубина заложения	мм	2900	2900	2900	2900	2900

Технология EuroNUK 800 для FRW NS10/30-NS30/90	9-13 []	13-17 []	17-21 []	21-25 []
Глубина заложения от низа вх. патрубка до поверхности грунта	1300-1700	1700-2100	2100-2500	2500-2900

Правосторонний (стандарт. продукция)

Левосторонний (на заказ) []

h = Глубина заложения до поверхности грунта (мм)

h = _____ мм

Продукция:

Наименование: LAVKO FRW NS6/18-NS30/90

Тип чертежа:

Чертеж заказчика

Планн.:

TP/JS

Проверил:

Одобрил: JP 15.01.10

Номер чертежа:

42AB12cv

Дата:

15.01.10

Масштаб:

WAVIN-LAVKO OY

Labkoie 1
36240 KANGASALA
FINLAND



Тел. +358 20 1285 200
факс +358 20 1285 280

