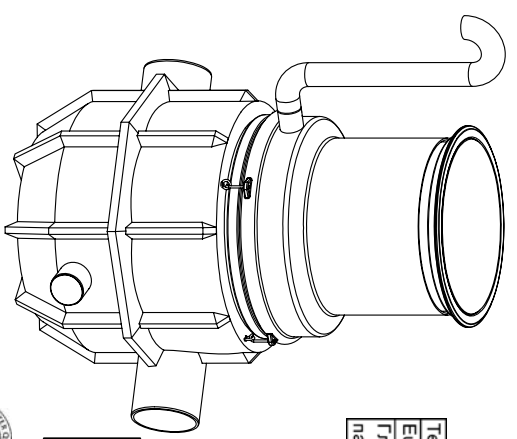
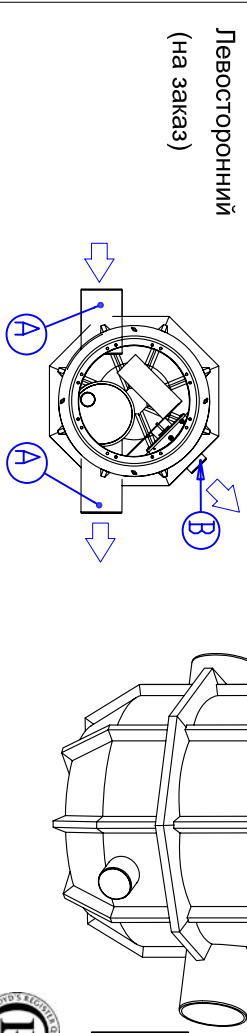


1	ЛАВКО FRW/FE		10/100
	Поток поступающий в отделитель	л/с	10
	Общий поток	л/с	100
A	Выходной и обводной трубы патрубков	Ду	315
B	Выходной патрубок	Ду	160
C	Распределитель потока	шт.	1
D	Технический колодец ЕлгонЦК 800 (по глубине заложения)	шт.	1
E	Чугунная крышка с горловиной Ø800 40лп [] (доп. оборудование)	шт.	1
F	Вентиляционная патрубок Д110	шт.	110
h _{мин}	Мин. глубина заложения	мм	1300
h _{макс}	Макс. глубина заложения	мм	2900

Технология ЕлгонЦК 800 для Лавко FRW	9-13 []	13-17 []	17-21 []	21-25 []
ЕлгонЦК 800	900-1300	1300-1700	1700-2100	2100-2500
Глубина заложения от низа вх. патрубка до поверхности грунта				

Правосторонний (стандарт. продукция)
Левосторонний (на заказ) []



h = Глубина заложения до поверхности грунта (мм)
 h = _____ мм

Машин-Лавко оставляет на себе право на внесение изменений.
 Установка системы должна производиться согласно соответствующей инструкции.

Наименование: ЛАВКО FRW NS10/100

План: ТР/Мал

Одобрено: 05.11.2008

Номер чертежа: 42AV13_V

Дата: 4.11.2008

Назначение чертежа: Чертеж заказчика

Масштаб (А4): 1:30

WAUFIN-LAVKO OY

Лабокте 1
 FINLAND
 Кангасала
 Тел. +358 20 1285 200
 Тел. +358 20 1285 280

WAUFIN
 Лабокте 1
 FINLAND
 Кангасала
 Тел. +358 20 1285 200
 Тел. +358 20 1285 280