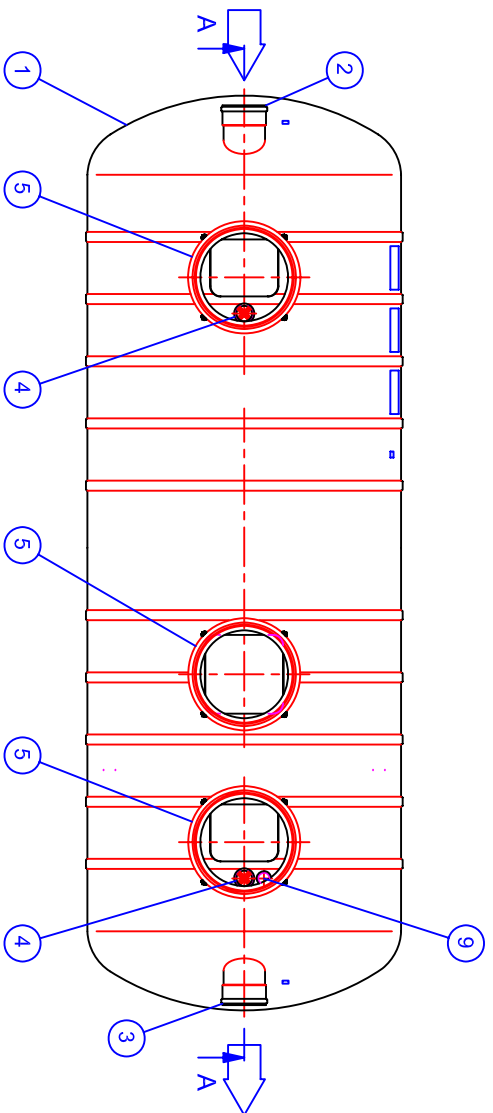
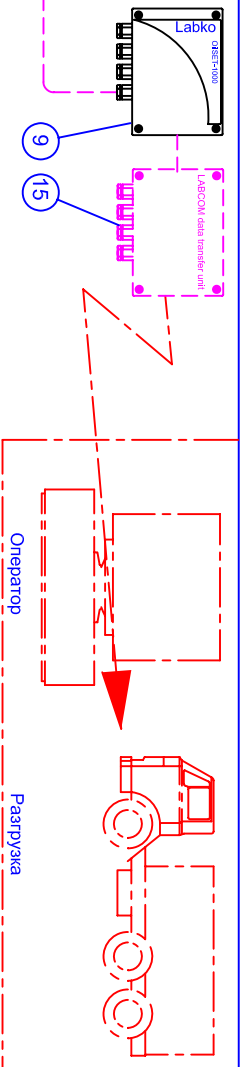
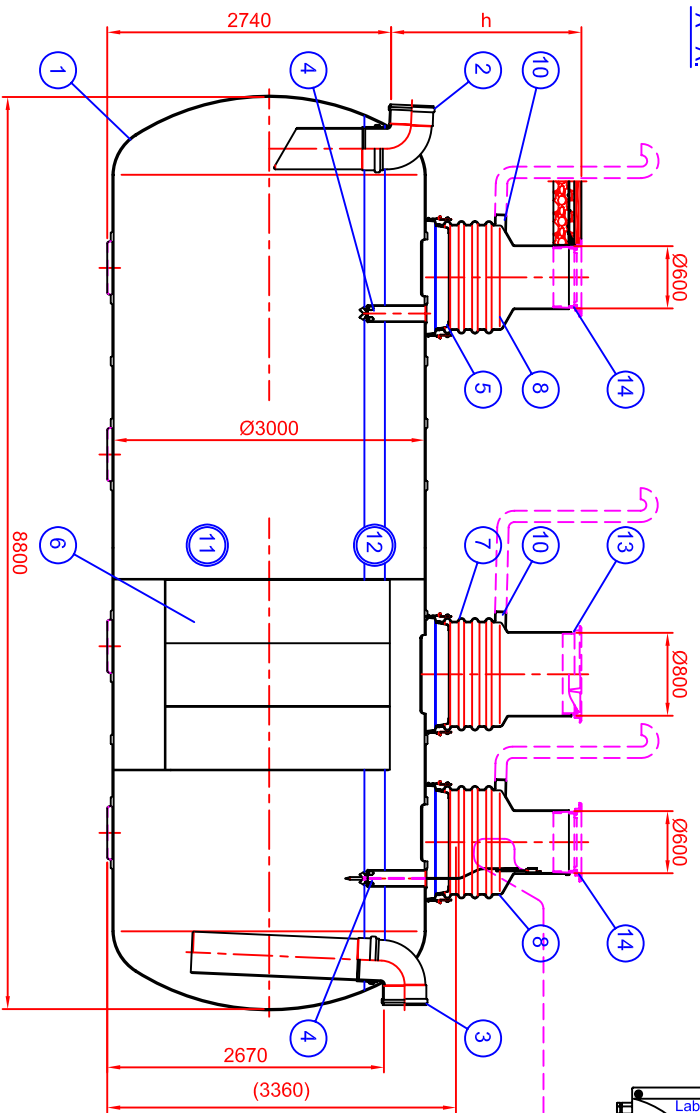


A-A:



h= _____ мм (макс. 2500 мм)

h= глубина заложения от низа входного патрубка до поверхности грунта (мм)

Wavin-Labko оставляет на собой право на внесение изменений.
Установка системы должна производиться согласно соответствующей инструкции.



15	Доп. оборудование: Модель ЛАВСОМ (х)	<input type="checkbox"/>		
14	Доп. оборудование: чугунная крышка с горловиной Ø600, стандарт EN124 (2 шт.)	<input type="checkbox"/>		
	Крышка класса А15 (1,5 т) (х)	<input type="checkbox"/>	Код товара: 3322 050	
	Крышка класса С250 (25 т)	<input type="checkbox"/>	Код товара: 3322 054	
	Крышка класса D400 (40 т)	<input type="checkbox"/>	Код товара: 3322 056	
	Горловина	<input type="checkbox"/>	Код товара: 3325 010	
13	Доп. оборудование: чугунная крышка с горловиной Ø800, стандарт EN124 (1 шт.)	<input type="checkbox"/>		
12	Крышка класса D400 (40 т) (х)	<input type="checkbox"/>		
11	Объем отделившихся нефтепродуктов		2 200 л	
10	Рабочий объем		52 500 л	
9	Вентиляционный патрубок	<input type="checkbox"/>	РЕ-МД D110	3
8	Сигнализация OilSET-1000 с датчиком SET DM/3	<input type="checkbox"/>		1
	Технология EuronUK 600 (по глубине заложения отделителя), материал РЕ-МД (2 шт.)			
	h= глубина заложения от низа входного патрубка до поверхности грунта			
	EuronUK 600 h 9-13 (х)	<input type="checkbox"/>	РЕ-МД h= 900...1300 мм	(22 кг)
	EuronUK 600 h13-17	<input type="checkbox"/>	РЕ-МД h=1300...1700 мм	(38 кг)
	EuronUK 600 h17-21	<input type="checkbox"/>	РЕ-МД h=1700...2100 мм	(56 кг)
	EuronUK 600 h21-25	<input type="checkbox"/>	РЕ-МД h=2100...2500 мм	(80 кг)
7	EuronUK 800 гидрокливо (sopriikkaset tukaan), материал РЕ-МД (1 крп)	<input type="checkbox"/>		
	h= Eotitmen aseplussuutus maan rihnalta tuloalueen vesijulkaisu			
	EuronUK 800 h 9-13 (х)	<input type="checkbox"/>	РЕ-МД h= 900...1300 мм	(25 кг)
	EuronUK 800 h13-17	<input type="checkbox"/>	РЕ-МД h=1300...1700 мм	(42 кг)
	EuronUK 800 h17-21	<input type="checkbox"/>	РЕ-МД h=1700...2100 мм	(60 кг)
	EuronUK 800 h21-25	<input type="checkbox"/>	РЕ-МД h=2100...2500 мм	(84 кг)
6	Коалесцентный модуль	<input type="checkbox"/>	PP	18
5	Горловина для технологца	<input type="checkbox"/>	LM D1000/1100 мм	3
4	Разгрузочная труба	<input type="checkbox"/>	PVC D160	2
3	Выходной патрубок	<input type="checkbox"/>	PVC D400	1
2	Входной патрубок	<input type="checkbox"/>	PVC D400	1
1	Материал корпуса армированный стеклопластик "Lasa Compositi", Ø3000, L=8800 мм рН 3-10/термостойкость макс. 50°С	<input type="checkbox"/>		1

Продукция: Наименование: Нефтемаслоотделитель 1 класса EuroPEK NS125

Плани. Проверил: TP/JS

Обработил: ЮР

Номер чертежа: 24QV06bV

Дата: 18.3.2009

Масштаб:

WAVIN-LABKO OY
Labkode 1
FI-38240 KANGASALA
Тел. +358 20 1285200
Факс: +358 20 1285280
www.wavin-labko.fi

Объект:

Назначение чертежа: Чертеж заказчика

