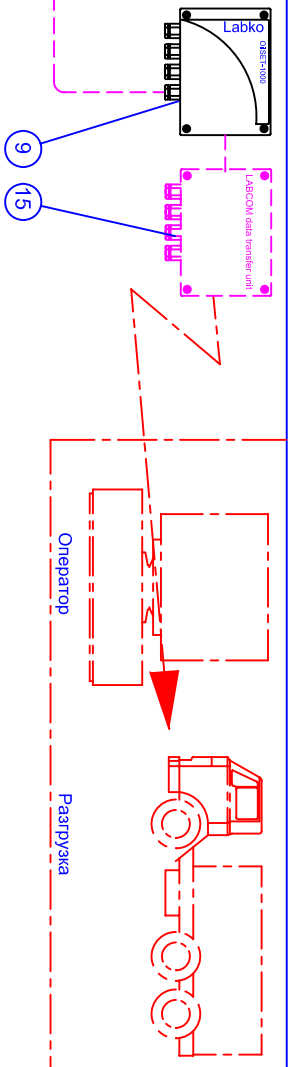
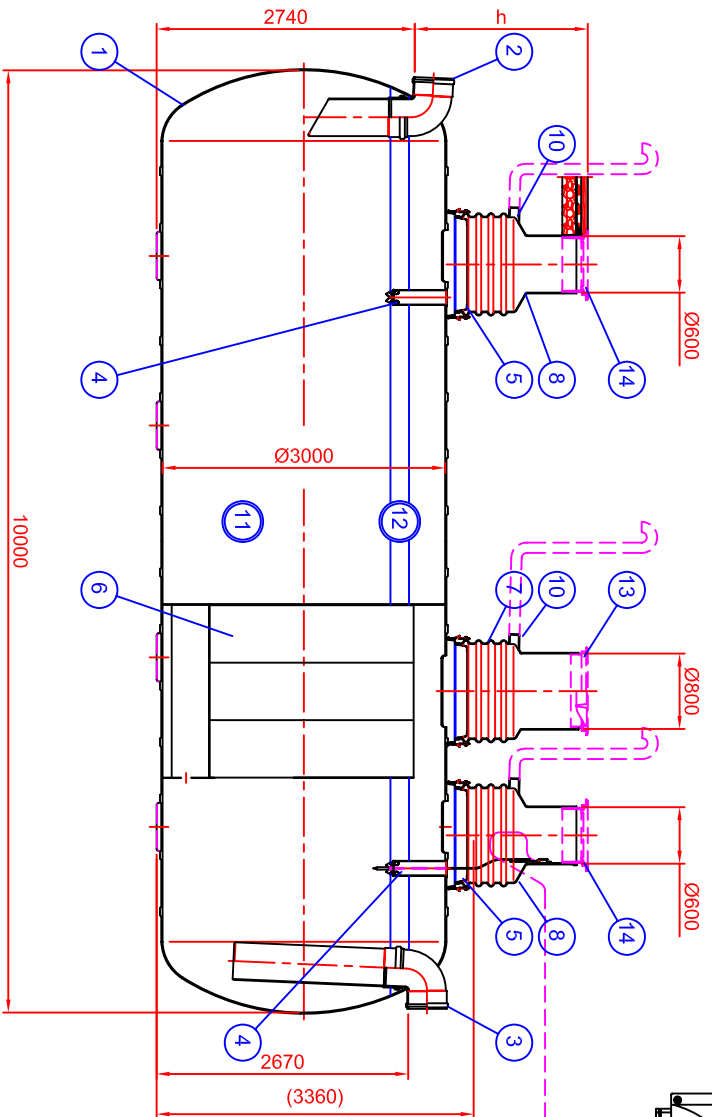
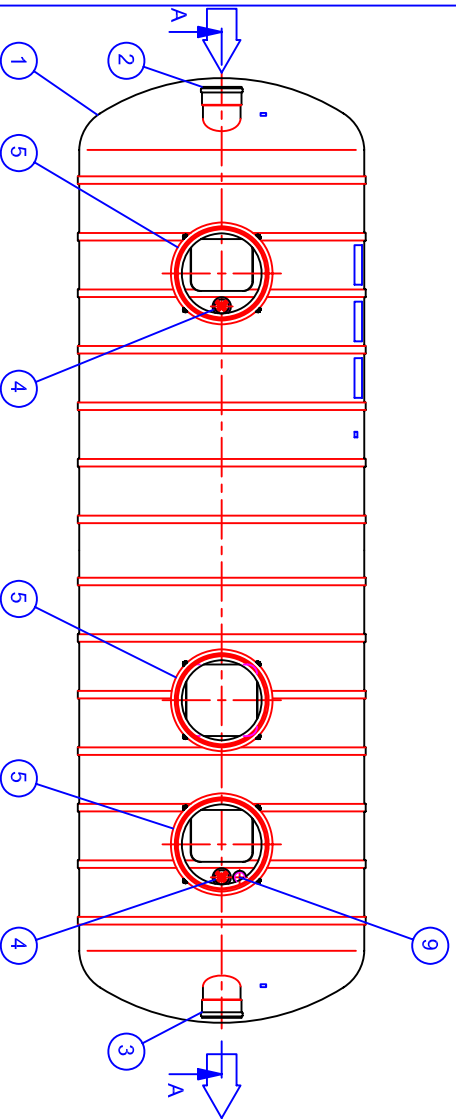


A-A:



Макс. производительность: 150 л/с
Вес: 4300 кг



h= глубина заложения от низа входного патрубка до поверхности грунта (мм)

h= _____ мм (макс. 2500 мм)



Wavin-Labko оставляет на своей стороне право на внесение изменений.
Установка системы должна производиться согласно соответствующей инструкции.

15	Доп. оборудование: Модель ЛАВСОМ	<input checked="" type="checkbox"/>						
14	Доп. оборудование: чугунная крышка с горловиной Ø600, стандарт EN124 (2 шт.)	<input type="checkbox"/>						
	Крышка класса A15 (1,5 t) (x)	<input type="checkbox"/>					Код товара: 3322 050	
	Крышка класса C250 (25 t)	<input type="checkbox"/>					Код товара: 3322 054	
	Крышка класса D400 (40 тn)	<input type="checkbox"/>					Код товара: 3322 056	
	Горловина	<input type="checkbox"/>					Код товара: 3325 010	
13	Доп. оборудование: чугунная крышка с горловиной Ø800, стандарт EN124 (1 шт.)	<input type="checkbox"/>						
12	Крышка класса D400 (40 t) (x)	<input type="checkbox"/>						
11	Объем отделившихся нефтепродуктов		2 800 л					
10	Рабочий объем		61 600 л					
9	Вентиляционный патрубок		РЕ-МД D110					3
8	Сигнализация OilSET-1000 с датчиком SET DM/3							1
7	Технологец EuroNУK 600 (по глубине заложения отделителя), материал РЕ-МД (2 шт.)							
	h= глубина заложения от низа входного патрубка до поверхности грунта							
	EuroNУK 800 h 9-13 (x)	<input type="checkbox"/>	РЕ-МД	h= 900...1300 мм	(25 кг)			
	EuroNУK 800 h13-17	<input type="checkbox"/>	РЕ-МД	h=1300...1700 мм	(42 кг)			
	EuroNУK 800 h17-21	<input type="checkbox"/>	РЕ-МД	h=1700...2100 мм	(60кг)			
	EuroNУK 600 h21-25	<input type="checkbox"/>	РЕ-МД	h=2100...2500 мм	(84 кг)			
6	Коррозионная модель		PP					21
5	Горловина для технологца		LM	D1000/1100 мм				3
4	Разгрузочная труба для нефтепродуктов		PVC	D160				2
3	Выходной патрубок		PVC	D400				1
2	Входной патрубок		PVC	D400				1
1	Материал корпуса армированный стеклопластик "Lasa Composit", Ø3000, L=10 000 мм							1
	РН 3-10/темперостойкость макс. 50°С							

Продукция:

Наименование: Нефтемаслоотделитель EuroPEK NS150, 1 класс (EN858)

Назначение чертежа: Чертеж заказчика

Плани.	Проверил	Одобрил	Номер чертежа:	Дата:	Масштаб:
TP/JS	JP	JP	24QB05ev	17.3.2009	

WAVIN-LABKO OY
Labkode 1
F1-38240 KANGASALA
Тел: +358 20 1285200
Факс: +358 20 1285280
www.wavin-labko.fi