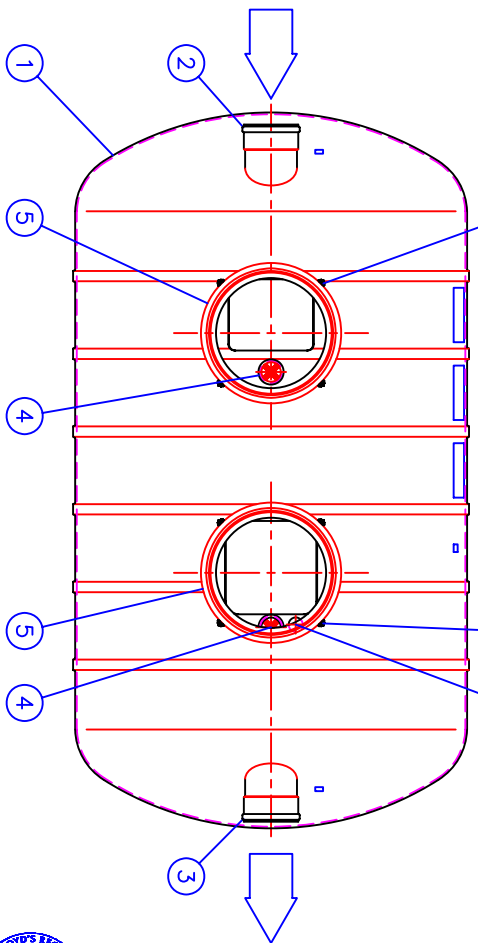
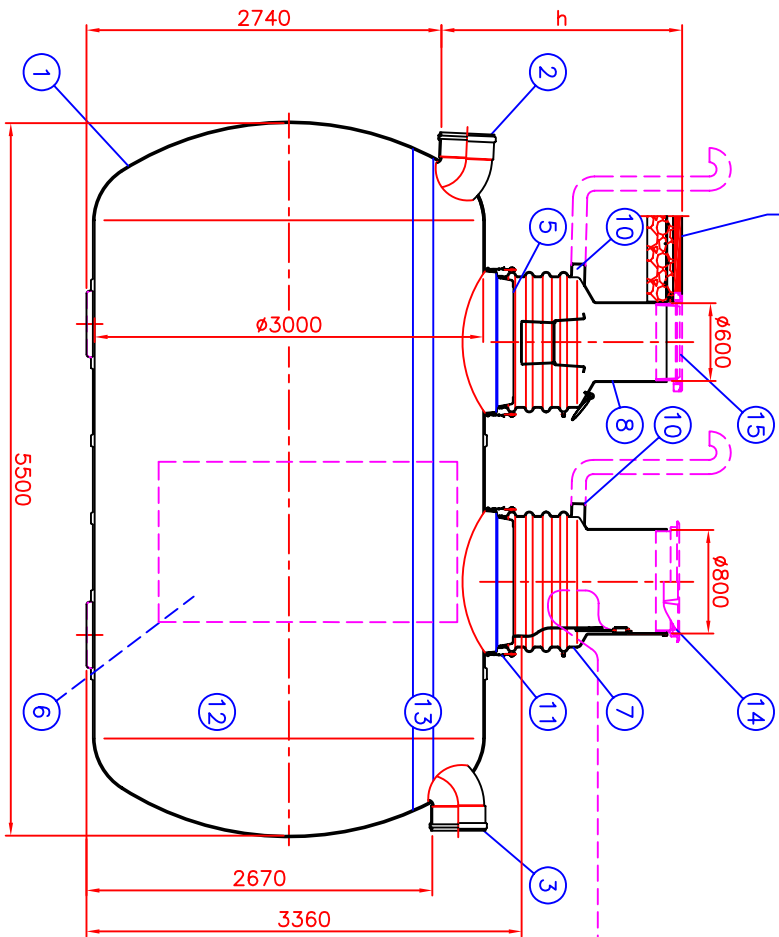
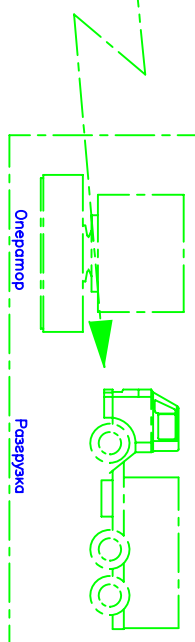


Во избежание нагрузки от вращения автоматранспорта
Устанавливается ж/б плита



h = глубина заложения опгелителя (Макс. 2500 мм)
h = _____ мм

Wavin-Labko оставляет на своей правде на внесение изменений.
Установка системы должна производиться согласно соответствующей инструкции.



Вниманеі отметьте изменения сделанные заказчиком (x)
Отписание измененіи сделанных заказчиком: _____

Макс. производительность: 65 л/с
Вес: 2500 кг (без теплолога)

16	Доп. оборудование: модем ЛАВСОМ	(x) <input type="checkbox"/>	
15	Доп. оборудование: чугунная крышка с горловиной ϕ 600 (1 шт.)		
	Крышка А15 (1.5 т)	<input type="checkbox"/>	Код товара: 3322 050
	Крышка С250 (25 т)	<input type="checkbox"/>	Код товара: 3322 054
	Крышка D400 (40 т)	<input type="checkbox"/>	Код товара: 3322 056
	Горловина	<input type="checkbox"/>	Код товара: 3325 010
14	Доп. оборудование: чугунная крышка с горловиной ϕ 800, D400 (40 т)		(x) <input type="checkbox"/>
13	Объем опгелителя нефтерозуктвр		1 500 л
12	Рабочий объем		32 200 л
11	Крепеж теплолога	FeZn	
10	Вентиляционный патрубок	PE-MD D110	
9	Специализация OilSET-1000 с соединит. коробкой и датчиком SET DM/3		1
8	Теплологец EuroNUK 600 (по глубина заложения), материал: PE-MD		1
	h=глубина заложения от низа вх. патрубка до поверхности грунта (мм)		
	EuroNUK 600 h 9-13 (x)	PE-MD h= 900...1300 мм	(25 кг)
	EuroNUK 600 h13-17	PE-MD h=1300...1700 мм	(42 кг)
	EuroNUK 600 h17-21	PE-MD h=1700...2100 мм	(60 кг)
	EuroNUK 600 h21-25	PE-MD h=2100...2500 мм	(84 кг)
7	Теплологец EuroNUK 800 (по глубина заложения), материал: PE-MD		1
	h=глубина заложения от низа вх. патрубка до поверхности грунта (мм)		
	EuroNUK 800 h 9-13 (x)	PE-MD h= 900...1300 мм	(25 кг)
	EuroNUK 800 h13-17	PE-MD h=1300...1700 мм	(42 кг)
	EuroNUK 800 h17-21	PE-MD h=1700...2100 мм	(60 кг)
	EuroNUK 800 h21-25	PE-MD h=2100...2500 мм	(84 кг)
6	Кодисцентный модуль	PP	
5	Горловина теплолога	LM	D1000/1100 мм
4	Разгрузочная труба	PVC	D160
3	Входной патрубок	PVC	D400
2	Корпус из стеклопластика "Lasa Compositi"	PVC	D400
1	РН 3-10/термостойкость макс. 50°C	LM	ϕ 3000, L=5500 мм

Продукция: _____

Наименование: Нефтемаслоотгелитель EuroPEK NS65

Назначение чертежа: ДАИ

Планн. _____

Проберил _____

Оборбил _____

Номер чертежа: 24QВ01dv

Дата: 07.01.09

Масштаб: _____

WAVIN-LABKO OY



Labkote 1



FI-36240

Кангасала

Факс: +358 20 1285280