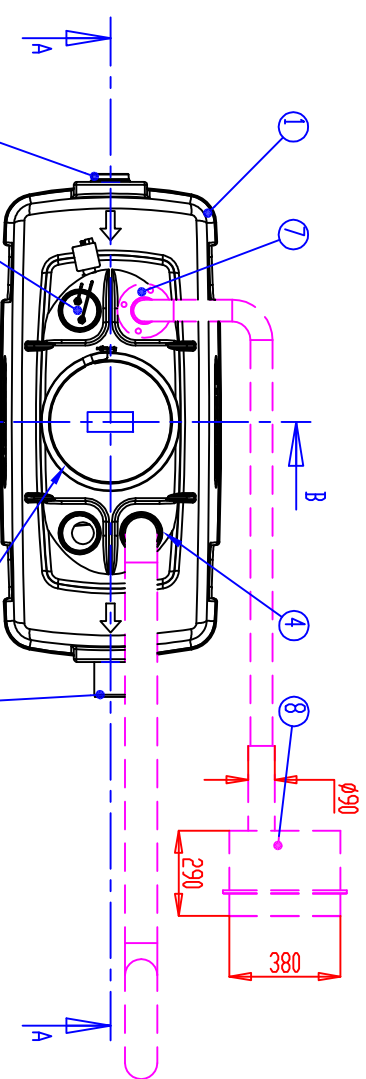


**ЕuroREK NS2 SL (EN1825) -
жироотделитель для наземной
установки внутри помещения**
Производительность 2 л/с



| | | |
|---|---|------------------|
| С | Объем для отделившегося жира | 80 л |
| В | Рабочий объем | 700 л |
| А | Объем для отделившегося мля | 200 л |
| 9 | Доп. оборудование: Labcom -блок передачи данных (X) | |
| 8 | Доп. оборудование: соединительная коробка Imbrox (X) | |
| 7 | Доп.оборудование: разгрузочная труба (DN80 с фланцем) (X) | |
| 6 | Сигнализация SET-2000 с датчиками SET DM/3 и SET/OE2 | 1 |
| 5 | Газонепроницаемая крышка | PE-MD D400 |
| 4 | Вентиляционный патрубок | PVC D110 |
| 3 | Выходной патрубок | PE D110 |
| 2 | Входной патрубок | PVC D110 |
| 1 | Отделитель (РНЗ-10/терм. макс. 50°С), PE-MD | 1640x750x1670 мм |

Наименование: **Жироотделитель EuroREK NS2 SL (EN1825)**

Исполнитель: **Чертёж заказчика**

План: **ТР/ТЛ** Номер чертежа: **32AV06_V** Дата: **19.03.2010** Масштаб (А4): **1:25**

Исполнитель: **ИТ 19.03.2010**

Wavin-Labko оставляет на своей право на внесение изменений. Установка системы должна производиться согласно соответствующей инструкции, поставляемой вместе с системой жиротделителя.



WAVIN Wavin-Labko OY
Labkote 1
FI-36240 KANGASALA
Tel. +358 20 1285200
Faks +358 20 1285280

Labko