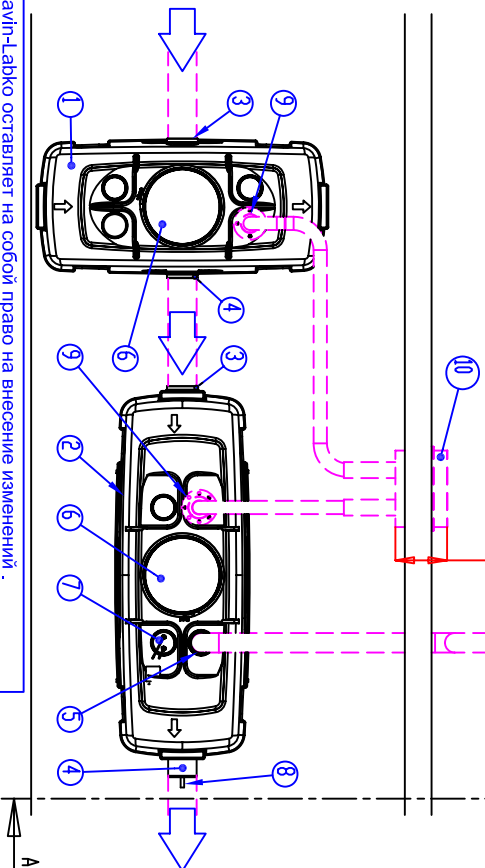


ЕuroREK NS 7 SL (EN1825) -
жироотделитель для наземной
установки внутри помещения

Производительность 7 л/с



С	Объем для отделившегося жира	280 л	
В	Рабочий объем	1300 л	
А	Объем для отделившегося ила	900 л	
11	Доп. оборудование: модель Labkom		(1)
10	Доп. оборудование: соединительная коробка Turialitbox (X)		(1)
9	Доп. оборудование: разгрузочная труба с фланцем (DN80) (X)		(2)
8	Кран для отбора проб		1
7	Сигнализация SET-2000 с датчиками SET DM/3 и SET/OE2		1
6	Газонепроницаемая крышка	PE-MD D400	2
5	Вентиляционный патрубок	PVC D110	1
4	Выходной патрубок	PVC/PE D160	2
3	Входной патрубок	PVC D160	2
2	Отделитель (РНЗ-10/терм. макс. 50°С). PE-MD. 2070x750x1670 мм		1
1	Отделитель (РНЗ-10/терм. макс. 50°С). PE-MD. 1640x750x1670 мм		1

Производитель: **Жироотделитель EuroREK NS7 SL**

Планы: **AL/TL** | Номер чертежа: **32НВ04ав** | Дата: **04.02.2011** | Масштаб (А4): **1:35**

Объект: **WAUIN-LABKO Ltd.**
WAUIN Labko
 Labkote 1
 FIN-36240 KANGASALA
 FINLAND
 Тел. +358 20 1285 200
 Факс. +358 201 285 280



Wauin-Labko оставляет за собой право на внесение изменений. Установка системы должна производиться согласно соответствующей инструкции, поставляемой вместе с системой жироотделителя.